

# AV AKUVENT



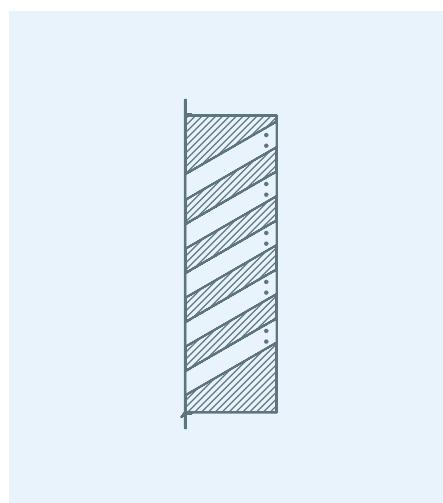
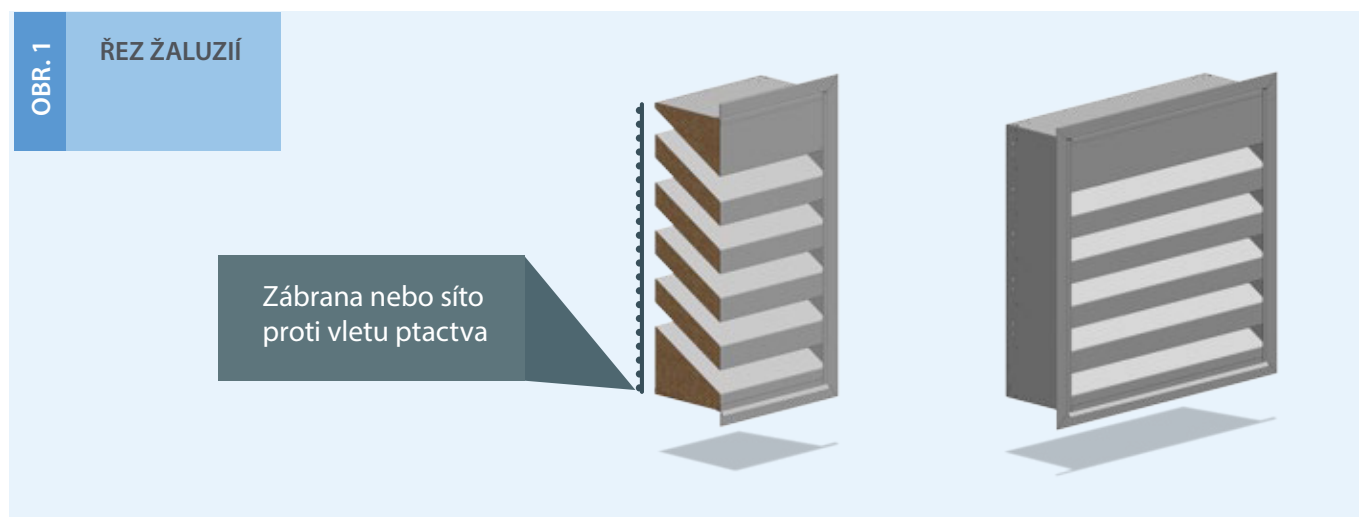
Atestováno dle  
ČSN EN ISO 11691

## Žaluzie s útlumem hluku AVL

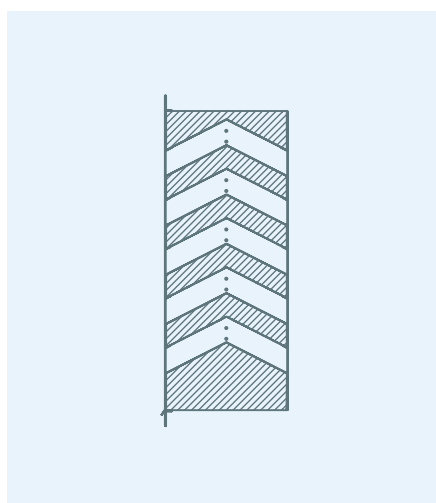
Koncový prvek vzduchotechniky určený pro útlum hluku

## POUŽITÍ

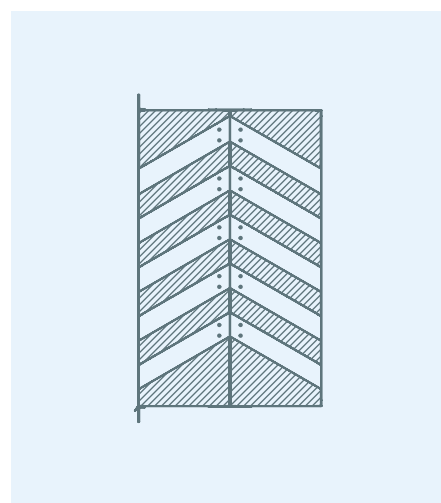
Žaluzie s útlumem hluku se primárně používají ve ventilačních otvorech určených pro sání i výfuk vzduchu, které jsou zatížené nadměrným hlukem. Z důvodu menší náročnosti na prostor nahrazují standardní řešení s využitím tlumičů. Nejčastěji se instalují jako koncový prvek vzduchotechnických potrubí nebo jako součást protihlukových stěn ve výrobních provozech, strojovnách, kompresorovnách a výrobních halách. Slouží i jako prvek užívaný k osazení do fasád a jsou nedílnou součástí protihlukových zástěn nebo kontejnerů pro odhlučnění generátorů a dalších technologických celků.



AVL 300



AVL 400

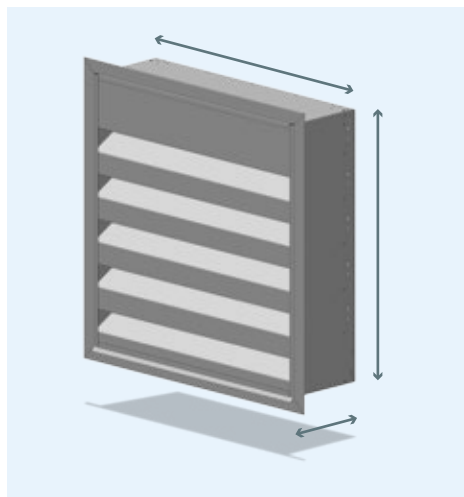


AVL 600

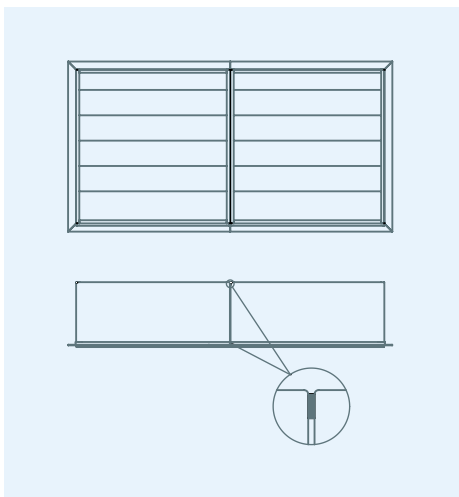
## PROVEDENÍ

Standardně jsou základem žaluzie segmenty z pozinkovaného nebo práškové lakovaného plechu v barvách RAL. Minimální tloušťka použitého plechu je 1mm, aby byla zajištěna robustnost a maximální životnost žaluzie. Dále lze segmenty vyrobit z nerez, hliníku, mosazi a dalších materiálů dle speciálního přání zákazníka. Vnitřní výplň segmentů žaluzie tvoří tlumící hmota, překrytá děrovaným plechem. Konstrukce a složení žaluzie zaručuje maximální absorpci hluku.

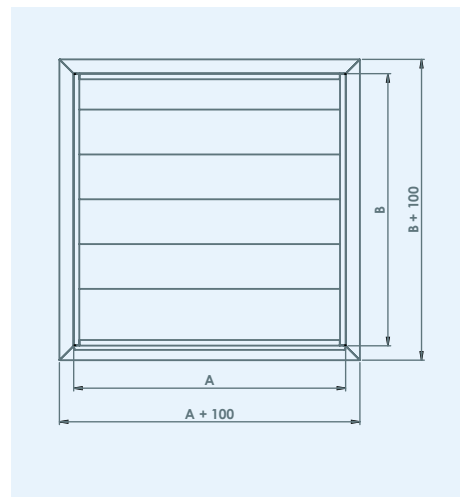
**Žaluzie jsou dodávány v hloubkách 300, 400 a 600mm**, aby bylo možné jejich výběr lépe přizpůsobit požadovanému útlumu a prostorovým možnostem konkrétní instalace. **Na přání lze hloubku žaluzie snížit až na 200mm.** Z ochranných a bezpečnostních důvodů jsou mezery mezi jednotlivými segmenty chráněny proti vletu ptactva a ostatních živočichů. Žaluzie je navržena pro osazení do pozedního rámu anebo přímo do vzduchovodu.



**OBR. 1** ROZMĚRY



**OBR. 2** SPOJOVÁNÍ ŽALUZÍ TĚSNĚNÍ PÁSKOU



**OBR. 3** VENKOVNÍ POHLEDOVÝ RÁMEČEK  
Žaluzie je standardně vybavena pohledovým rámečkem.

## ROZMĚRY

Standardně dodávané rozměry jsou uvedeny v tabulce. Rozměry lze libovolně kombinovat. Na přání zákazníka lze žaluzie dodat i v jiných rozměrech.

ROZMĚRY ŽALUZÍ AVL												
Šířka „A“ (mm)	500	630	710	800	1000	1250	1400	1600	1800	2000	2250	2500
Výška „B“ (mm)	500	630	710	800	1000	1250	1400	1600	1800	2000	2250	2500
Hloubka „C“ (mm)	300	400	600									

**Poznámka: POZOR – SKUTEČNÁ ŠÍŘKA A VÝŠKA JE O 30mm MENŠÍ PRO SNAŽŠÍ ZÁSTAVBU DO STAVEBNÍHO OTVORU!**

Příklad: pokud je objednána žaluzie ve standardizovaném rozměru například šířka „A“ 1250mm a výška „B“ 500mm skutečné rozměry dodané žaluzie budou „A = 1220mm“ a „B = 470mm“.

Parametry útlumu a neprůzvučnosti:

Testování útlumu akustických výrobků společnosti Akuvent s.r.o. je zaměřeno na nejčastější praktické využití ve vzduchotechnice, tedy na instalaci do stěny s nebo bez připojení k VZT potrubí (vložený útlum). Vložený útlum žaluzie je měřen dle ČSN EN ISO 11691. Měření bylo provedeno v dozvukových komorách akreditované zkušebny. Statický vložený útlum byl měřen metodou s náhradním potrubím v třetinooktávnových pásmech 50 až 10000 Hz, která byla přepočítávána na oktávy 60 až 8000 Hz.

Dále byla testována vzduchová neprůzvučnost žaluzie umístěné ve stěně. Měřením v laboratorních podmínkách bez vedlejších cest šíření zvuku dle ČSN EN ISO 10140-1 (příloha E), ČSN EN ISO 10140-2, ČSN EN ISO 10140-4, ČSN ISO 717-1 a dalších souvisejících norem, byl vyhodnocen parametr vážené neprůzvučnosti  $R_w$  a parametr váženého normovaného rozdílu hladin a faktory přizpůsobení  $D_{new}$ .

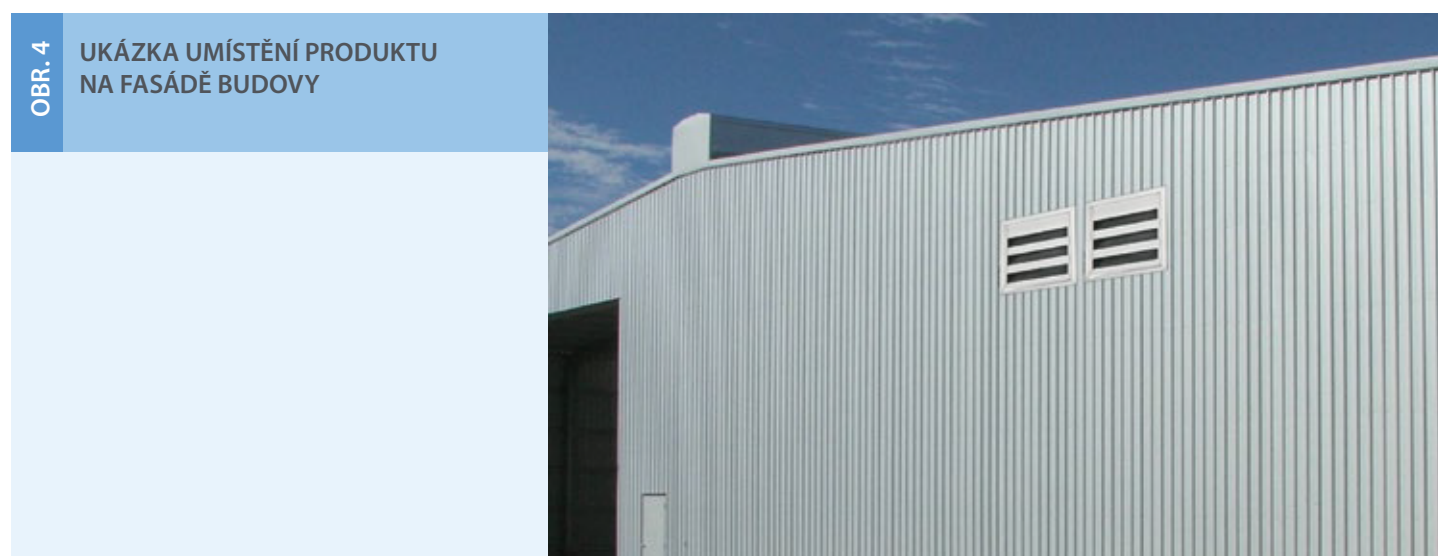
ŽALUZIE AVL 300									
Frekvence (okt. Hz)	63	125	250	500	1000	2000	4000	8000	Total (dB)
Vložný útlum D (dB)	2,6	9,4	11	13,3	13,9	11,6	13,4	14,6	
Normovaný rozdíl hladin $D_{ne}$ (dB)	-	24	22	24,9	26,7	25,3	25,2	-	
Zvuková neprůzvučnost R (dB)	-	9,8	7,8	10,7	12,5	11,1	11	-	
$D_{new}$	-	-	-	-	-	-	-	-	26
$R_w$	-	-	-	-	-	-	-	-	12

ŽALUZIE AVL 400									
Frekvence (okt. Hz)	63	125	250	500	1000	2000	4000	8000	Total (dB)
Vložný útlum D (dB)	1,6	6,1	9,2	14,4	16,2	13	15,2	18,8	
Normovaný rozdíl hladin $D_{ne}$ (dB)	-	23	22	25	27	24,2	26,7	-	
Zvuková neprůzvučnost R (dB)	-	8,5	7,7	10,3	12,7	10	12,5	-	
$D_{new}$	-	-	-	-	-	-	-	-	26
$R_w$	-	-	-	-	-	-	-	-	11

ŽALUZIE AVL 600									
Frekvence (okt. Hz)	63	125	250	500	1000	2000	4000	8000	Total (dB)
Vložný útlum D (dB)	4,16	11,04	14,6	21,28	22,24	18,56	21,44	23,36	
Normovaný rozdíl hladin $D_{ne}$ (dB)	-	26	24	27,2	28,7	27,3	27,2	-	
Zvuková neprůzvučnost R (dB)	-	11,8	9,8	12,7	14,5	12,1	12	-	
$D_{new}$	-	-	-	-	-	-	-	-	28
$R_w$	-	-	-	-	-	-	-	-	14

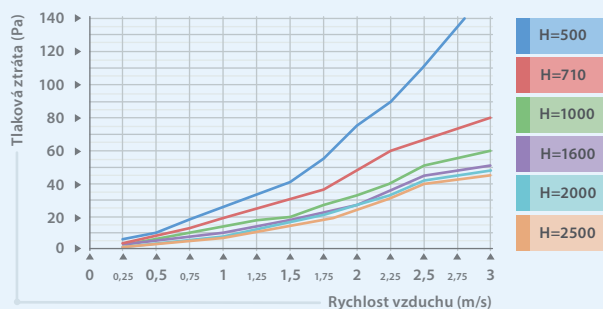
MĚŘENO AKREDITOVANÝM PRACOVIŠTĚM – ZKUŠEBNA AKUSTIKY č. 1007.5 CENTRUM STAVEBNÍHO INŽENÝRSTVÍ V PRAZE, AKREDITOVANÁ ČIA

Poznámka: Návrhová rychlost vzduchu v profilu potrubí by neměla přesáhnout 4 m/s!

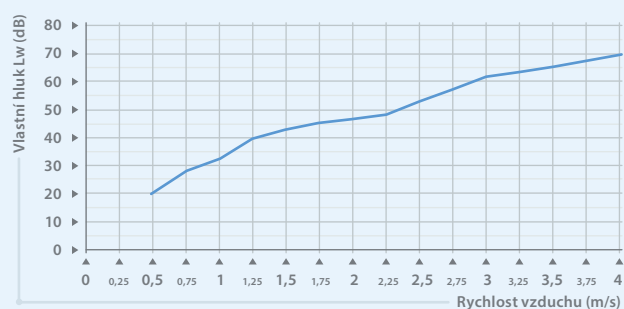


# TLAKOVÁ ZTRÁTA A VLASTNÍ HLUK ŽALUZIE

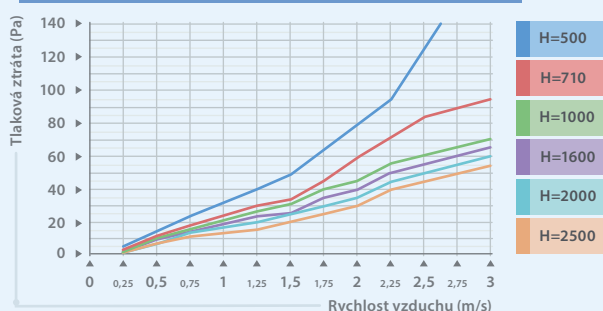
## DIAGRAM TLAKOVÉ ZTRÁTY AVL 300



## VLASTNÍ HLUK ŽALUZIE AVL 300



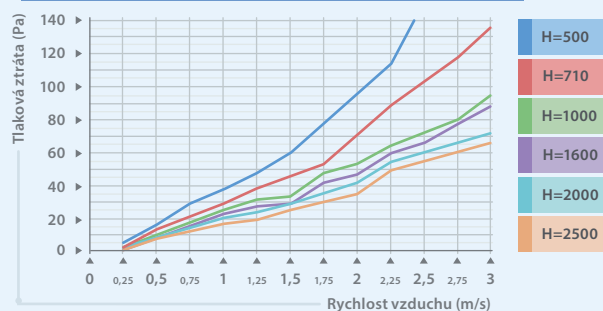
## DIAGRAM TLAKOVÉ ZTRÁTY AVL 400



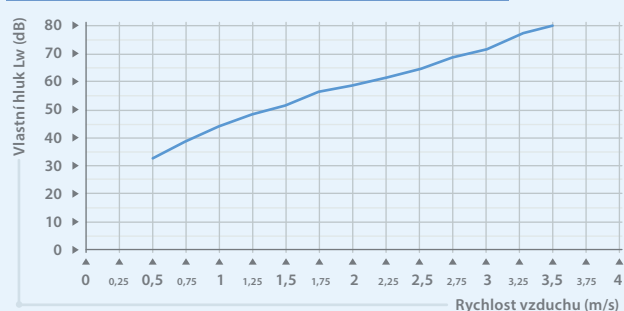
## VLASTNÍ HLUK ŽALUZIE AVL 400



## DIAGRAM TLAKOVÉ ZTRÁTY AVL 600



## VLASTNÍ HLUK ŽALUZIE AVL 600



Pozn. Diagramy tlakové ztráty jsou uvedeny pro šířku žaluzie 1m a způsob proudění „A“

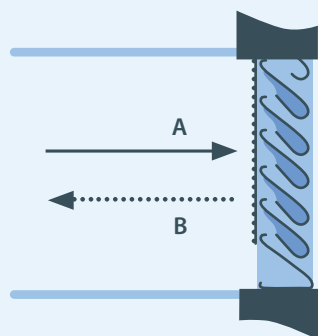
### KOREKCE VLASTNÍHO HLUKU PRO JINÉ ŠÍŘKY NEŽ 1m

Šířka žaluzie (m)	0,3	0,45	0,6	0,9	1	2	4	8	10	13
Korekce (dB)	-5,1	-3,2	-1,5	-0,8	0	3,2	6,2	9	10	13

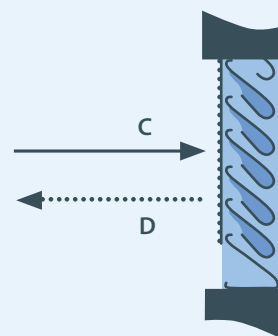
KOREKCE VLASTNÍHO HLUKU A TLAKOVÉ ZTRÁTY DLE ZPŮSOBU PROUDĚNÍ	Způsob proudění	$\Delta$ Pa	Frekvence (Hz)	63	125	250	500	1000	2000	4000	8000
	A	$\times 1$	$\Delta$ L rel.	8	2	2	-4	-7	-10	-12	-21
	B	$\times 0,77$	$\Delta$ L rel.	3	5	4	-4	-7	-11	-19	-27
	C	$\times 0,74$	$\Delta$ L rel.	-1	8	6	-3	-7	-11	-26	-32
	D	$\times 0,76$	$\Delta$ L rel.	-4	9	7	-3	-6	-11	-31	-36

**OBR. 1**  
**MOŽNOSTI**  
**INSTALACE**  
**DLE**  
**ZPŮSOBU**  
**PROUDĚNÍ**

**Instalace do VZT potrubí**



**Instalace do stěny**



**HMOTNOST:**

V následující tabulce je uvedena orientační hmotnost 1m<sup>2</sup> žaluzie v materiálovém provedení z pozinkovaného plechu

ŽALUZIE AVL 300			ŽALUZIE AVL 400			ŽALUZIE AVL 600		
výška	hmotnost na 1m <sup>2</sup>	volná plocha žaluzie	výška	hmotnost na 1m <sup>2</sup>	volná plocha žaluzie	výška	hmotnost na 1m <sup>2</sup>	volná plocha žaluzie
500 mm	69,9 kg	20 %	500 mm	74,9 kg	31 %	500 mm	134,4 kg	31 %
630 mm	63,7 kg	24 %	630 mm	63,6 kg	37 %	630 mm	149,8 kg	24 %
710 mm	64,6 kg	32 %	710 mm	71,1 kg	33 %	710 mm	129,2 kg	32 %
800 mm	63,5 kg	28 %	800 mm	72,3 kg	38 %	800 mm	127 kg	28 %
1000 mm	65,6 kg	37 %	1000 mm	71,7 kg	38 %	1000 mm	131,2 kg	37 %
1250 mm	66,7 kg	35 %	1250 mm	73,7 kg	42 %	1250 mm	133,4kg	35 %
1400 mm	68,2 kg	37 %	1400 mm	74,7 kg	43 %	1400 mm	136,4 kg	37 %
1600 mm	68,9 kg	32 %	1600 mm	75,7 kg	42 %	1600 mm	137,8 kg	32 %
1800 mm	72,6 kg	41 %	1800 mm	75,5 kg	38 %	1800 mm	143,2 kg	41 %
2000 mm	74,6 kg	40 %	2000 mm	78,5 kg	41 %	2000 mm	149,2 kg	40 %
2250 mm	77 kg	39 %	2250 mm	81,3 kg	43 %	2250 mm	144 kg	39 %
2500 mm	80 kg	41 %	2500 mm	83,2 kg	42 %	2500 mm	160 kg	41 %

**OBJEDNÁVKOVÝ KÓD:**

**Příklad:**

AVL 300-630-710-Zn-XXXX

AVL – akustická žaluzie s útlumem hluku

300 – hloubka (mm)

630 – šířka (mm)

710 – výška (mm)

Zn - materiálové provedení (Cu, Ni, CuZn, INOX, etc.)

XXXX - barevné provedení dle stupnice RAL

**KONTAKT:**

AKUVENT s.r.o.

ADRESA:

Knežskodvorská 2632  
 370 04 České Budějovice

TELEFON:

+420 603 299 196  
 +420 603 299 197

E-MAIL:

info@akuvent.cz  
 www.akuvent.cz